

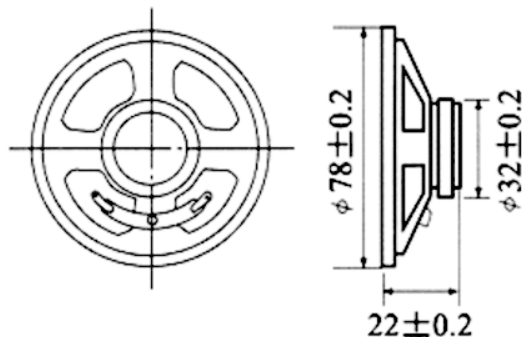
**Altoparlanti circolari con magnete in ferrite
ø78mm**

Codice Adimpex: **NBH08692-R**

SPEAKER PA 1.5W-08R PSR-78F08A02-JQ

Serie:PSR-78F

p/n:PSR-78F08A02-JQ PAP



Codice Adimpex	Freq. di risonanza min. (Hz) $\pm 20\%$	Gamma di frequenza (kHz) $f_0 \sim 5.0$	Impedenza (Ω) $\pm 15\%$	Potenza nominale (W)	Cono
NBH08692	350	$f_0 \sim 5.0$	8	1.5	Carta