

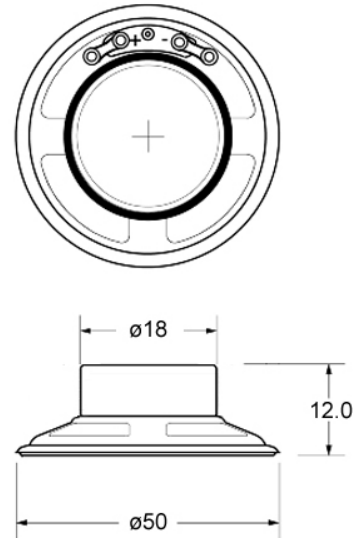
**Altoparlanti circolari con magnete in neodimio  
Ø50mm**

Codice Adimpex: **NBH08536-R**

SPEAKER MY 0.5W-25R PSR-50N25A02-AQ

Serie:PSR-50N

p/n:PSR-50N25A02-AQ MYL



Codice Adimpex	Freq. di risonanza min. (Hz) ± 20%	Gamma di frequenza (kHz)	Impedenza (Ω) ± 15%	Potenza nominale (W)	Cono
NBH08510	500	f <sub>0</sub> ~ 6.0	8	0.5	Carta
NBH08518	500	f <sub>0</sub> ~ 6.0	25	0.5	Carta
NBH08528	600	f <sub>0</sub> ~ 8.0	8	0.5	Mylar
<b>NBH08536</b>	600	f <sub>0</sub> ~ 8.0	25	0.5	Mylar