

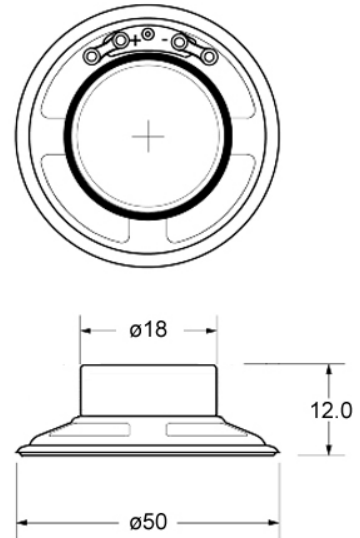
**Altoparlanti circolari con magnete in neodimio  
Ø50mm**

Codice Adimpex: **NBH08528-R**

SPEAKER MY 0.5W-8R PSR-50N08A02-AQ

Serie:PSR-50N

p/n:PSR-50N08A02-AQ MYL



Codice Adimpex	Freq. di risonanza min. (Hz) $\pm 20\%$	Gamma di frequenza (kHz)	Impedenza ( $\Omega$ ) $\pm 15\%$	Potenza nominale (W)	Cono
NBH08510	500	$f_0 \sim 6.0$	8	0.5	Carta
NBH08518	500	$f_0 \sim 6.0$	25	0.5	Carta
<b>NBH08528</b>	600	$f_0 \sim 8.0$	8	0.5	Mylar
NBH08536	600	$f_0 \sim 8.0$	25	0.5	Mylar