

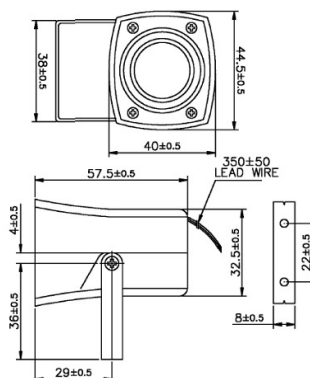
## Buzzer e sirene

### SIRENA PIEZO 3000±500HZ 105DB(12V DC)

SIRENE PIEZO PS-520-Q

Codice Adimpex: **NBH07110-R**

P/N: **PS-520-Q**



## Caratteristiche Tecniche:

Min. livello (dB):	105 (12Vdc)
Frequenza (Hz):	3000 Hz
Dimensione (mm):	40x44.5 H57.5
Tensione di lavoro (V):	5 ÷ 15
Montaggio:	A filo
Tono:	Costante
Circuito di pilotaggio:	Interno
Gamma:	Sirene piezo