

INDICATORI AUDIO PIEZO CON CIRCUITO DI PILOTAGGIO (MONTAGGIO A PANNELLO)

PK/PF/PL-27N35EPQ

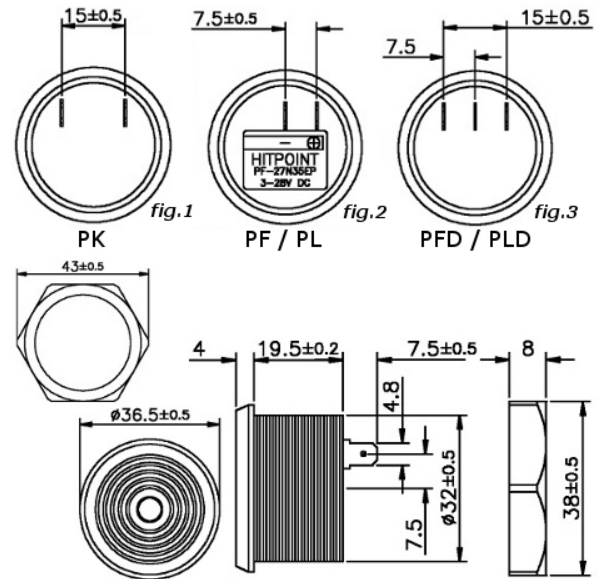
PFD/PLD-27N35EPQ

Codice Adimpex: **NBH06610-R**

INDIC.AUDIO PZ PA PL-27N35EP-Q

Serie:PK; PF; PL; PFD; PLD

p/n:PL-27N35EP-Q



Codice Adimpex	Freq. di risonanza (Hz) ± 500	Tensione di lavoro (V)	Min. livello sonoro (dB) @ 30cm	Tono	Assorbimento (mA) max.	fig.
NBH06530	3500	3.0 ÷ 28	90 @ 12V DC	Costante	15 @ 12V DC	1
NBH06600	3500	3.0 ÷ 28	90 @ 12V DC	Fast pulse 3.0 Hz	15 @ 12V DC	2
NBH06610	3500	3.0 ÷ 28	90 @ 12V DC	Slow pulse 1.2 Hz	15 @ 12V DC	2
NBH06652	3500	3.0 ÷ 28	90 @ 12V DC	Const. + Fast 3.0 Hz	15 @ 12V DC	3
NBH06660	3500	3.0 ÷ 28	90 @ 12V DC	Const. + Slow 1.2 Hz	15 @ 12V DC	3