

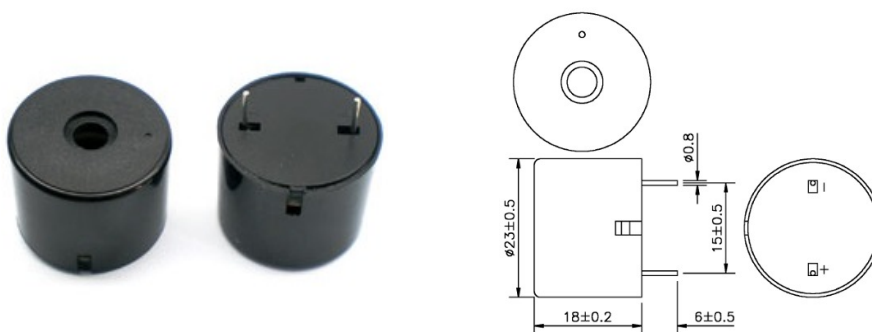
Buzzer e sirene

PIEZO ELECTRIC BUZZER 3800HZ 85DB(12V DC)

INDIC.AUDIO P.ZO CS PK-20N38PQ

Codice Adimpex: **NBH05040-R**

P/N: **PK-20N38P-Q**



Caratteristiche Tecniche:

Passo:	15 mm
Tensione di lavoro (V):	3÷28
Frequenza (Hz):	3800 Hz
Min. livello (dB):	85 (12Vdc)
Tono:	Costante
Circuito di pilotaggio:	Interno
Dimensione (mm):	Ø23 H18
Gamma:	Piezo electric buzzer
Montaggio:	PTH