

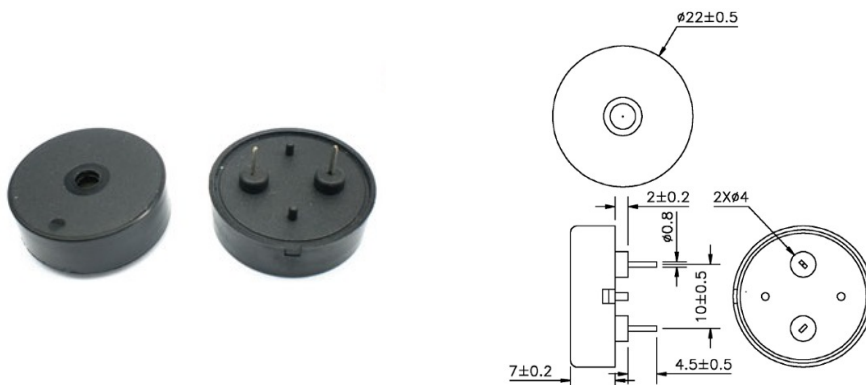
Buzzer e sirene

PIEZO ELECTRIC SOUNDER 4000HZ 90DB(5V)

TRASD.AUD.P.ZO ED CS PT-2040PQ

Codice Adimpex: **NBH01015-R**

P/N: **PT-2040P-Q**



Caratteristiche Tecniche:

Passo:	10 mm
Tensione di lavoro (V):	30
Frequenza (Hz):	4000 Hz
Min. livello (dB):	90 (5V)
Circuito di pilotaggio:	Esterno
Dimensione (mm):	$\varnothing 22$ H7
Gamma:	Piezo electric sounder
Montaggio:	PTH