

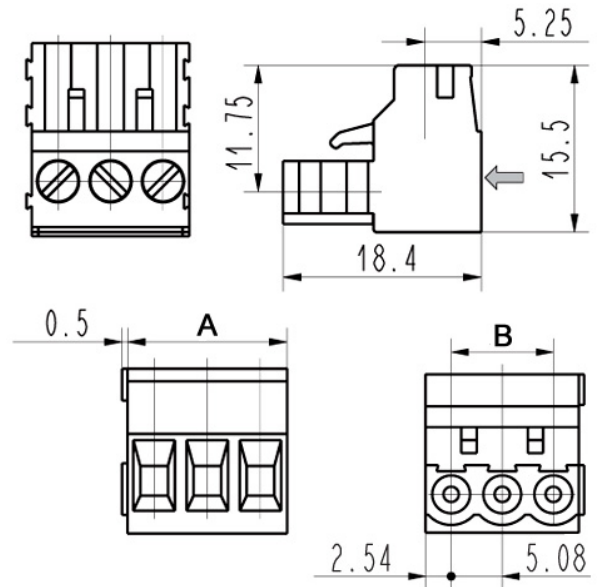
**MORSETTIERE MODULARI ESTRAIBILI**

**Morsettiera femmina volante passo 5.08mm**

Codice Adimpex: **MOS02530-R**

MORS.mod CIF-03-0M5 3P/5.08 VL verde

Serie: CIF-0M5



Codice Adimpex	passo	portata	AWG	n. poli	A	B
MOS02520	5.08 mm	16 A	12÷30	2	n x 5.08	(n-1) x 5.08
<b>MOS02530</b>	5.08 mm	16 A	12÷30	3	n x 5.08	(n-1) x 5.08
MOS02540	5.08 mm	16 A	12÷30	4	n x 5.08	(n-1) x 5.08



**CARATTERISTICHE**

- Contatti: lega di rame
- Trattamento della parte terminale: stagnato
- Corpo: poliammide PA66 UL94V-0 **verde**
- Tensione: 250V
- Resistenza di contatto: < 15 mΩ
- Resistenza di isolamento: >109 Ω a 500V DC
- Temperatura di lavoro: -40°C ÷ 110°C

**FEATURES**

- *Contacts: copper alloy*
- *Surface of solder tail: tin plated*
- *Body: polyamide PA66 UL94V-0 **green***
- *Voltage: 250V*
- *Contact resistance: < 15mΩ*
- *Insulation resistance: >109 Ω at 500V DC*
- *Operating temperature range: -40°C ÷ 110°C*