

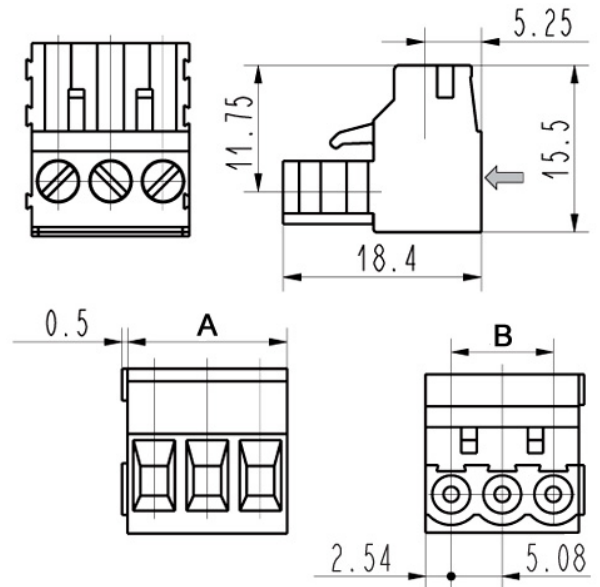
**MORSETTIERE MODULARI ESTRAIBILI**

**Morsettiera femmina volante passo 5.08mm**

Codice Adimpex: **MOS02520-R**

MORS.mod CIF-02-0M5 2P/5.08 VL verde

Serie: CIF-0M5



| Codice Adimpex  | passo   | portata | AWG   | n. poli | A        | B            |
|-----------------|---------|---------|-------|---------|----------|--------------|
| <b>MOS02520</b> | 5.08 mm | 16 A    | 12÷30 | 2       | n x 5.08 | (n-1) x 5.08 |
| MOS02530        | 5.08 mm | 16 A    | 12÷30 | 3       | n x 5.08 | (n-1) x 5.08 |
| MOS02540        | 5.08 mm | 16 A    | 12÷30 | 4       | n x 5.08 | (n-1) x 5.08 |



**CARATTERISTICHE**

- Contatti: lega di rame
- Trattamento della parte terminale: stagnato
- Corpo: poliammide PA66 UL94V-0 **verde**
- Tensione: 250V
- Resistenza di contatto: < 15 mΩ
- Resistenza di isolamento: >109 Ω a 500V DC
- Temperatura di lavoro: -40°C ÷ 110°C

**FEATURES**

- *Contacts: copper alloy*
- *Surface of solder tail: tin plated*
- *Body: polyamide PA66 UL94V-0 **green***
- *Voltage: 250V*
- *Contact resistance: < 15mΩ*
- *Insulation resistance: >109 Ω at 500V DC*
- *Operating temperature range: -40°C ÷ 110°C*