

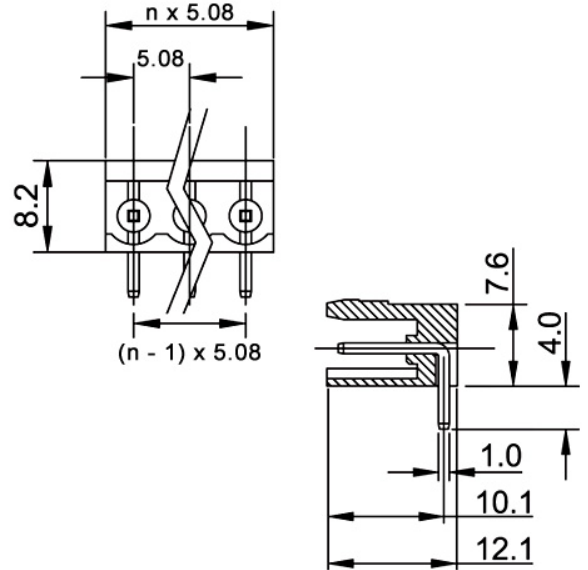
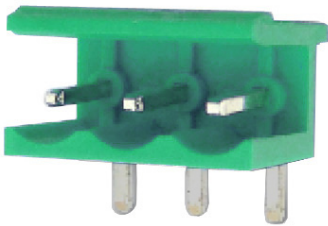
**Morsetteria orizzontale a carrello passo  
5.08mm**

Codice Adimpex: **MK822663GO**

MORS. 2EGTR-5.08-03P-14-00AH mHO verde

Serie:327

p/n:2EGTR-5.08-03P-14-00



Codice Adimpex	n. poli	portata	AWG	Codice Adimpex	n. poli	portata	AWG
MK822662	2	13 A	12÷24	MK822669	9	13 A	12÷24
MK822663	3	13 A	12÷24	MK822670	10	13 A	12÷24
MK822664	4	13 A	12÷24	MK822671	11	13 A	12÷24
MK822665	5	13 A	12÷24	MK822672	12	13 A	12÷24
MK822666	6	13 A	12÷24	MK822673	13	13 A	12÷24
MK822667	7	13 A	12÷24	MK822674	14	13 A	12÷24
MK822668	8	13 A	12÷24	MK822675	15	13 A	12÷24

*Fornibile su richiesta con spallette laterali (tipo chiuso)*