

MORSETTIERE ESTRAIBILI

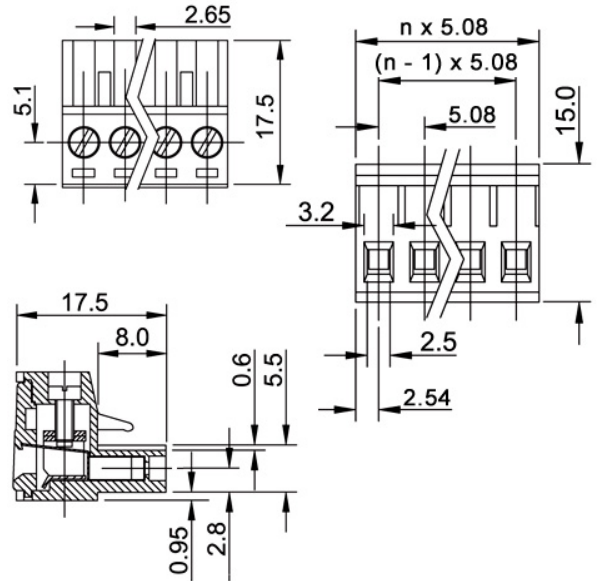
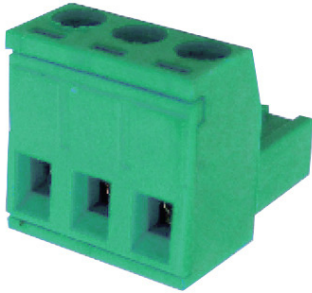
Morsettiera volante a carrello passo 5.08mm

Codice Adimpex: **MK822406-R**

MORSET. 326-068-14 6P/5.08 fVL verde*

Serie:326

p/n:326-068-14 green



Codice Adimpex	n. poli	portata	AWG
MK822402	2	13 A	12÷24
MK822403	3	13 A	12÷24
MK822404	4	13 A	12÷24
MK822405	5	13 A	12÷24
MK822406	6	13 A	12÷24
MK822407	7	13 A	12÷24
MK822408	8	13 A	12÷24

Codice Adimpex	n. poli	portata	AWG
MK822409	9	13 A	12÷24
MK822410	10	13 A	12÷24
MK822411	11	13 A	12÷24
MK822412	12	13 A	12÷24
MK822413	13	13 A	12÷24
MK822414	14	13 A	12÷24
MK822415	15	13 A	12÷24



CARATTERISTICHE

- Contatti: ottone
- Viti: acciaio zincato e cromato
- Trattamento della parte terminale: stagnato
- Corpo: poliammide PA66 UL94V-0 **verde**
- Tensione: 300V
- Rigidità dielettrica: 1500V AC per 1 minuto
- Temperatura di lavoro: -40°C ÷ 105°C

FEATURES

- *Contacts: brass*
- *Terminal screws: steel galvanized and cromatized*
- *Surface of solder tail: tin plated*
- *Body: polyamide PA66 UL94V-0 **green***
- *Voltage: 300V*
- *Insultaion withstands voltage: 1500V AC for 1 minute*
- *Operating temperature range: -40°C ÷ 105°C*