

**MORSETTIERE ESTRAIBILI**

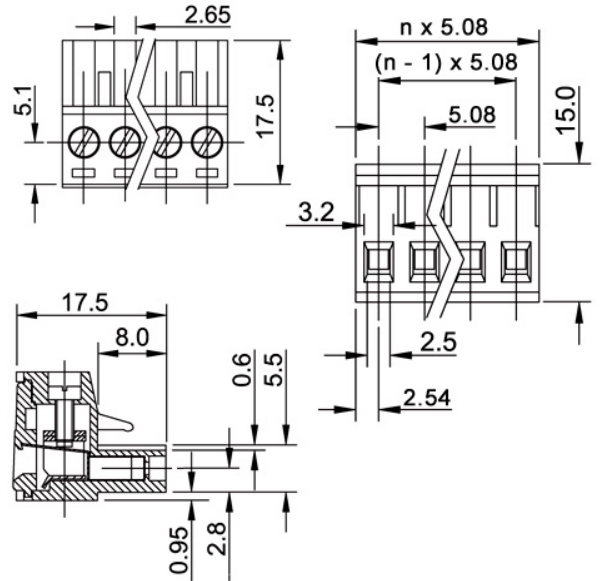
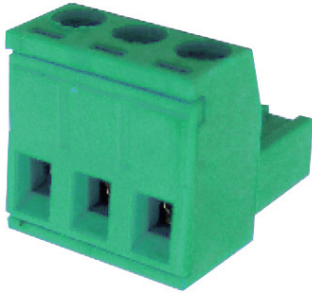
**Morsettiera volante a carrello passo 5.08mm**

Codice Adimpex: **MK822405-R**

MORSET. 326-058-14 5P/5.08 fVL verde\*

Serie:326

p/n:326-058-14 green



| Codice Adimpex  | n. poli | portata | AWG   |
|-----------------|---------|---------|-------|
| MK822402        | 2       | 13 A    | 12÷24 |
| MK822403        | 3       | 13 A    | 12÷24 |
| MK822404        | 4       | 13 A    | 12÷24 |
| <b>MK822405</b> | 5       | 13 A    | 12÷24 |
| MK822406        | 6       | 13 A    | 12÷24 |
| MK822407        | 7       | 13 A    | 12÷24 |
| MK822408        | 8       | 13 A    | 12÷24 |

| Codice Adimpex | n. poli | portata | AWG   |
|----------------|---------|---------|-------|
| MK822409       | 9       | 13 A    | 12÷24 |
| MK822410       | 10      | 13 A    | 12÷24 |
| MK822411       | 11      | 13 A    | 12÷24 |
| MK822412       | 12      | 13 A    | 12÷24 |
| MK822413       | 13      | 13 A    | 12÷24 |
| MK822414       | 14      | 13 A    | 12÷24 |
| MK822415       | 15      | 13 A    | 12÷24 |



**CARATTERISTICHE**

- Contatti: ottone
- Viti: acciaio zincato e cromato
- Trattamento della parte terminale: stagnato
- Corpo: poliammide PA66 UL94V-0 **verde**
- Tensione: 300V
- Rigidità dielettrica: 1500V AC per 1 minuto
- Temperatura di lavoro: -40°C ÷ 105°C

**FEATURES**

- *Contacts: brass*
- *Terminal screws: steel galvanized and cromatized*
- *Surface of solder tail: tin plated*
- *Body: polyamide PA66 UL94V-0 **green***
- *Voltage: 300V*
- *Insultaion withstands voltage: 1500V AC for 1 minute*
- *Operating temperature range: -40°C ÷ 105°C*