

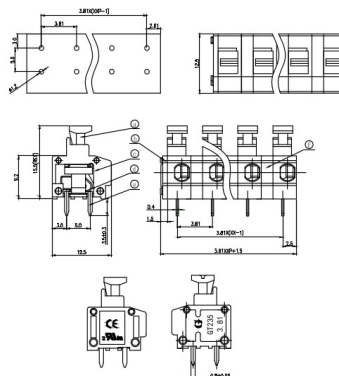
## Morsettiere

### A MOLLA DA C.S. 3.81MM DRITTA 8P GRIGIA

MORS. GT235-3.81-08P-11-00AH VE grigio

Codice Adimpex: **MK758808GO**

P/N: **GT235-3.81-08P1100AH**



### Caratteristiche Tecniche:

AWG RANGE:	18-20
Passo:	3.81 mm
Portata:	5 A
Nr. poli:	8
Tipologia:	A molla
Gamma:	Morsettiera da C.S.
Modulare:	NO
Orientamento:	Verticale