

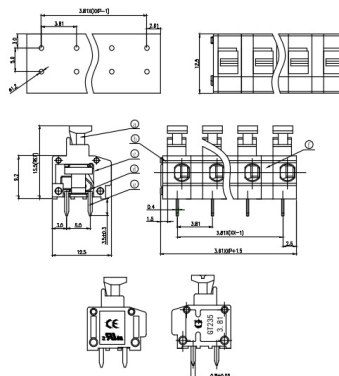
Morsettiere

A MOLLA DA C.S. 3.81MM DRITTA 4P GRIGIA

MORS. GT235-3.81-04P-11-00AH VE grigio

Codice Adimpex: **MK758804GO**

P/N: **GT235-3.81-04P1100AH**



Caratteristiche Tecniche:

AWG RANGE:	18-20
Passo:	3.81 mm
Nr. poli:	4
Portata:	5 A
Tipologia:	A molla
Gamma:	Morsettiera da C.S.
Modulare:	NO
Orientamento:	Verticale