

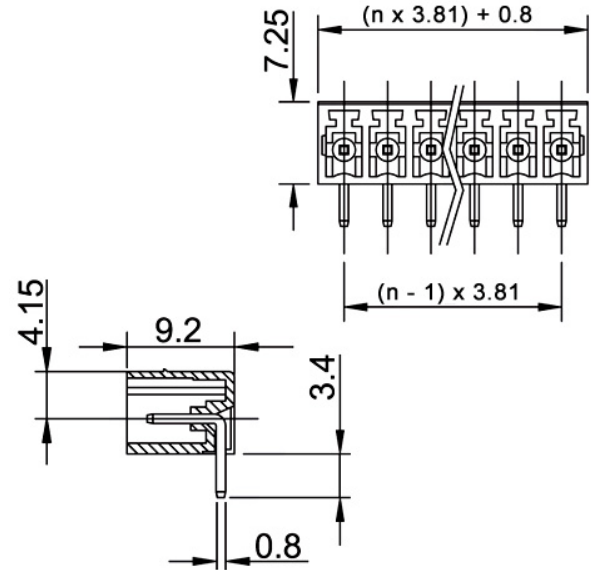
**Morsetteria orizzontale a carrello passo  
3.81mm**

Codice Adimpex: **MK742966GO**

MORS. 15EGTRC-3.81-06P-14-00AH mHO verde

Serie:329

p/n:15EGTRC-3.81-06P-14-



Codice Adimpex	n. poli	portata	AWG
MK742962	2	8 A	16÷28
MK742963	3	8 A	16÷28
MK742964	4	8 A	16÷28
MK742965	5	8 A	16÷28
MK742966	6	8 A	16÷28
MK742967	7	8 A	16÷28
MK742968	8	8 A	16÷28

Codice Adimpex	n. poli	portata	AWG
MK742969	9	8 A	16÷28
MK742970	10	8 A	16÷28
MK742971	11	8 A	16÷28
MK742972	12	8 A	16÷28
MK742973	13	8 A	16÷28
MK742974	14	8 A	16÷28
MK742975	15	8 A	16÷28