

MORSETTIERE ESTRAIBILI

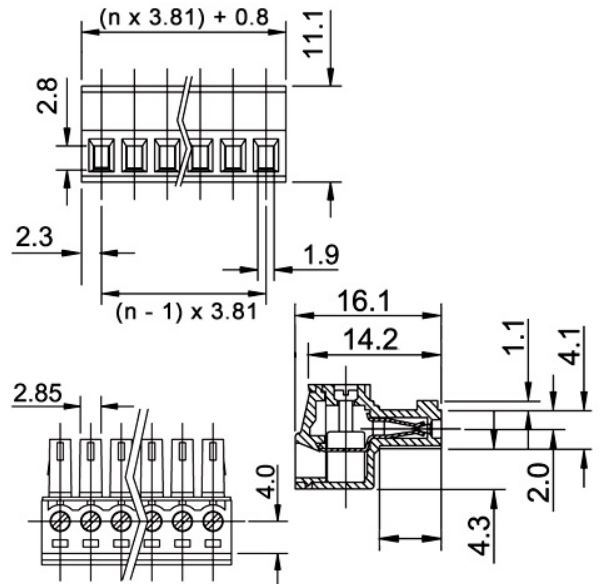
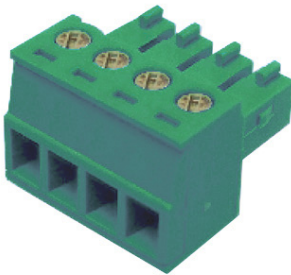
Morsettiera volante a carrello passo 3.81mm

Codice Adimpex: **MK742808-R**

MORS. 328-081-14 8P/3.81 fVL verde *

Serie:328

p/n:328-081-14 green



Codice Adimpex	n° poli	Portata	AWG
MK742802	2	8 A	16÷28
MK742803	3	8 A	16÷28
MK742804	4	8 A	16÷28
MK742805	5	8 A	16÷28
MK742806	6	8 A	16÷28
MK742807	7	8 A	16÷28
MK742808	8	8 A	16÷28

Codice Adimpex	n° poli	Portata	AWG
MK742809	9	8 A	16÷28
MK742810	10	8 A	16÷28
MK742811	11	8 A	16÷28
MK742812	12	8 A	16÷28
MK742813	13	8 A	16÷28
MK742814	14	8 A	16÷28
MK742815	15	8 A	16÷28

CARATTERISTICHE

- Contatti: ottone
- Viti: acciaio zincato e cromato
- Trattamento della parte terminale: stagnato
- Corpo: poliammide PA66 UL94V-0 verde
- Tensione: 300V
- Rigidità dielettrica: 1500V AC per 1 minuto
- Temperatura di lavoro: -40°C ÷ 105°C

FEATURES

- *Contacts: brass*
- *Terminal screws: steel galvanized and cromatized*
- *Surface of solder tail: tin plated*
- *Body: polyamide PA66 UL94V-0 green*
- *Voltage: 300V*
- *Insultaion withstands voltage: 1500V AC for 1 minute*
- *Operating temperature range: -40°C ÷ 105°C*