

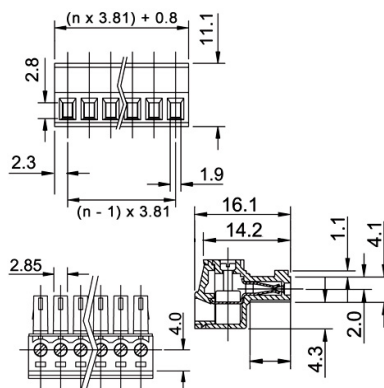
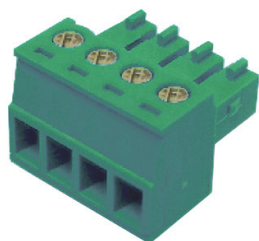
## Morsettiere

### ESTRAIBILE VOLANTE 3.81MM 90° 7P VERDE

MORS. 15EGTK-3.81-07P-14-00AH fVL verde

Codice Adimpex: **MK742807GO**

P/N: **15EGTK-3.81-07P-14-00AH**



## Caratteristiche Tecniche:

AWG RANGE:	16-28
Passo:	3.81 mm
Nr. poli:	7
Portata:	8 A
Orientamento:	90 gradi
Gamma:	Connettori femmina
Tipologia:	Famiglia estraibili
Modulare:	NO
Montaggio:	Volante/Pannello