

MORSETTIERE CON BLOCCAGGIO CAVO A CARRELLO

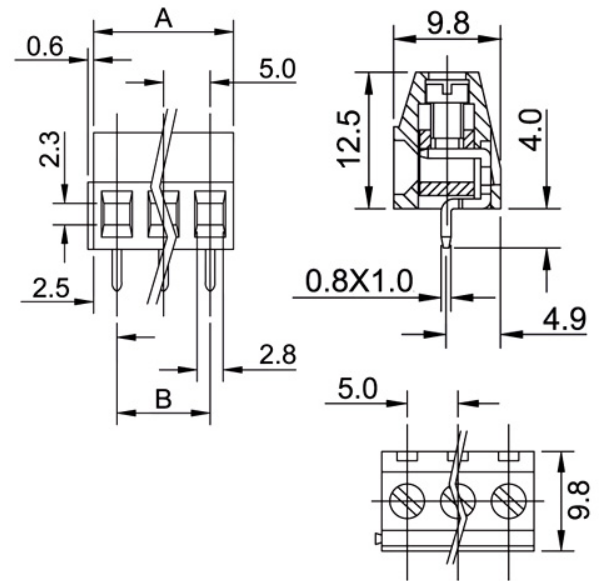
Morsettiera a carrello passo 5.00/10.00mm

Codice Adimpex: **MK227502-R**

MORSETT. 375-022-13 2P/10 VE nero *

Serie:375

p/n:375-022-13 black



Codice Adimpex	passo	portata	AWG	n. poli	A	B	colore
MK157502	5.00 mm	20 A	14÷22	2	n x 5.00	(n-1) x 5.00	verde
MK157503	5.00 mm	20 A	14÷22	3	n x 5.00	(n-1) x 5.00	verde
MK227502	10.0 mm	20 A	14÷22	2	n x 10.0	(n-1) x 10.0	nero
MK227503	10.0 mm	20 A	14÷22	3	n x 10.0	(n-1) x 10.0	nero

CARATTERISTICHE

- Contatti: ottone
- Viti: acciaio zincato e cromato
- Trattamento della parte terminale: stagnato
- Corpo isolante: PBT rinforzato con fibra di vetro UL94V-0
- Tensione: 250V
- Rigidità dielettrica: 1500V AC per 1 minuto
- Temperatura di lavoro: -30°C ÷ 120°C

FEATURES

- *Contacts: brass*
- *Terminal screws: steel galvanized and cromatized*
- *Surface of solder tail: tin-plated*
- *Insultator body: PBT 30% glass filled UL94V-0*
- *Voltage: 250V*
- *Insultaion withstands voltage: 1500V AC for 1 minute*
- *Operating temperature range: -30°C ÷ 120°C*