

MORSETTIERE CON BLOCCAGGIO CAVO A CARRELLO

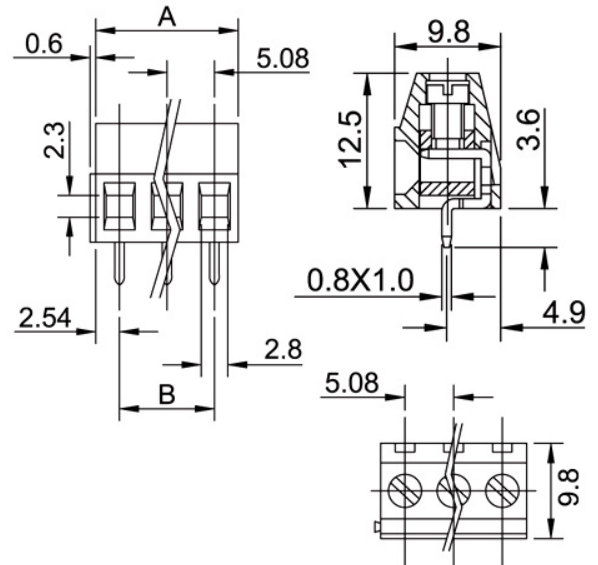
Morsettiera a carrello passo 5.08/10.16mm

Codice Adimpex: **MK227403-R**

MORSETT. 374-032-13 3P/10.16VE nero*

Serie:374

p/n:374-032-13 black



Codice Adimpex	passo	portata	AWG	n. poli	A	B	colore
MK167402	5.08 mm	20 A	14÷22	2	n x 5.08	(n-1) x 5.08	nero
MK167403	5.08 mm	20 A	14÷22	3	n x 5.08	(n-1) x 5.08	nero
MK227402	10.16 mm	20 A	14÷22	2	n x 10.16	(n-1) x 10.16	nero
MK227403	10.16 mm	20 A	14÷22	3	n x 10.16	(n-1) x 10.16	nero

CARATTERISTICHE

- Contatti: ottone
- Viti: acciaio zincato e cromato
- Trattamento della parte terminale: stagnato
- Corpo isolante: PBT rinforzato con fibra di vetro UL94V-0
- Tensione: 250V
- Rigidità dielettrica: 1500V AC per 1 minuto
- Temperatura di lavoro: -30°C ÷ 120°C

FEATURES

- *Contacts: brass*
- *Terminal screws: steel galvanized and cromatized*
- *Surface of solder tail: tin-plated*
- *Insultator body: PBT 30% glass filled UL94V-0*
- *Voltage: 250V*
- *Insultaion withstands voltage: 1500V AC for 1 minute*
- *Operating temperature range: -30°C ÷ 120°C*