

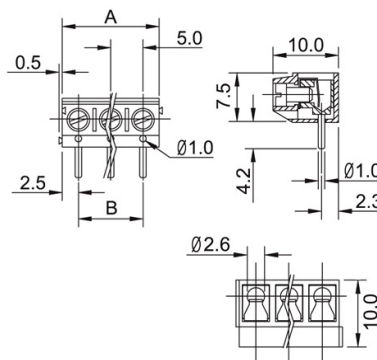
**Morsettiere**

**LAMELLA A VITE 10.00MM 90° 3P AFFIANCABILE NERA**

MORSETT. 311-032-13 3P/10 HO nero #

Codice Adimpex: **MK221103-R**

P/N: **311-032-13 black**



**Caratteristiche Tecniche:**

Passo:	10 mm
AWG RANGE:	14-22
Portata:	16 A
Nr. poli:	3
Orientamento:	90 gradi
Tipologia:	A lamella
Gamma:	Morsettiera da C.S.
Modulare:	SI