

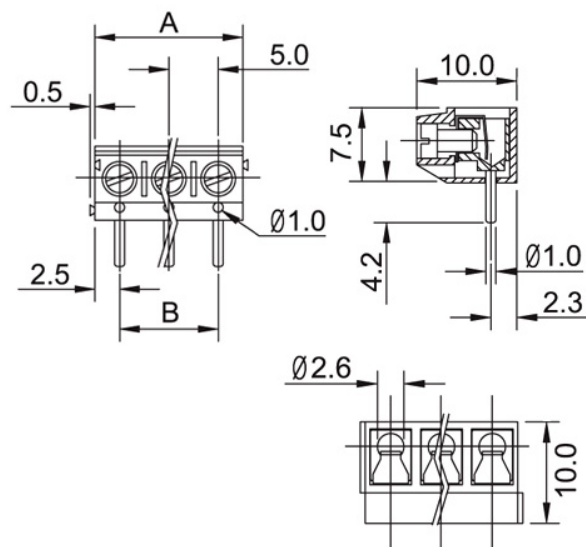
**Morsettieria 90° con inserto tornito passo  
5.00/10.00mm**

Codice Adimpex: **MK151102GO**

MORS. GT301R-5.0-02P-12-00AH HO blu

Serie:311

p/n:GT301R-5.0-02P-12-00



Codice Adimpex	passo	portata	AWG	n. poli	A	B	colore
MK151102	5.00 mm	16 A	14÷22	2	n x 5.0	(n-1) x 5.00	nero
MK151103	5.00 mm	16 A	14÷22	3	n x 5.0	(n-1) x 5.00	nero
MK221102	10.0 mm	16 A	14÷22	2	n x 10.0	(n-1) x 10.0	nero
MK221103	10.0 mm	16 A	14÷22	3	n x 10.0	(n-1) x 10.0	nero