

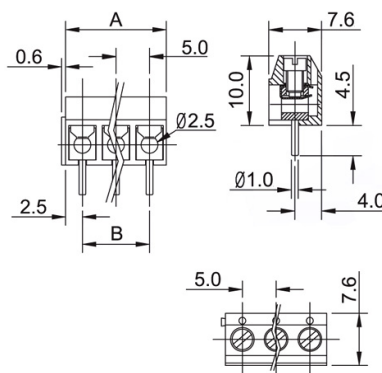
Morsettiere

**LAMELLA A VITE PASSO 5.00MM DRITTO 3P AFFIANCABILE BLU**

MORS. GT301-5.0-03P-12-00AH VE blu

Codice Adimpex: **MK150103GO**

P/N: **GT301-5.0-03P-12-00AH**



Caratteristiche Tecniche:

AWG RANGE:	14-22
Portata:	15 A
Nr. poli:	3
Passo:	5 mm
Tipologia:	A lamella
Gamma:	Morsettiera da C.S.
Modulare:	SI
Orientamento:	Verticale