

MORSETTIERE CON BLOCCAGGIO CAVO A CARRELLO

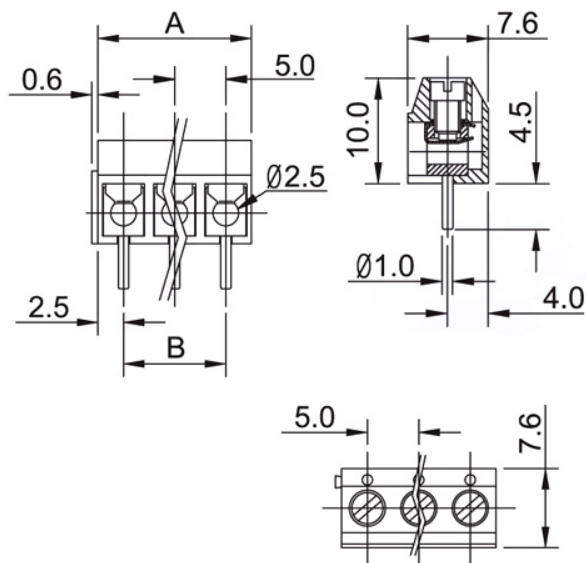
Morsettiera con inserto tornito passo 5.00/10.00mm

Codice Adimpex: **MK150103-R**

MORSETT. 301-031-13 3P/5.0 VE nero *

Serie:301

p/n:301-031-13 black



| Codice Adimpex | passo | portata | AWG | n. poli | A | B | colore |
|-----------------|---------|---------|-------|---------|----------|--------------|--------|
| MK150102 | 5.00 mm | 16 A | 14÷22 | 2 | n x 5.0 | (n-1) x 5.00 | nero |
| MK150103 | 5.00 mm | 16 A | 14÷22 | 3 | n x 5.0 | (n-1) x 5.00 | nero |
| MK220102 | 10.0 mm | 16 A | 14÷22 | 2 | n x 10.0 | (n-1) x 10.0 | nero |
| MK220103 | 10.0 mm | 16 A | 14÷22 | 3 | n x 10.0 | (n-1) x 10.0 | nero |



CARATTERISTICHE

- Contatti: ottone
- Viti: acciaio zincato e cromato
- Trattamento della parte terminale: stagnato
- Corpo isolante: PBT rinforzato con fibra di vetro UL94V-0
- Tensione: 250V
- Rigidità dielettrica: 1500V AC per 1 minuto
- Temperatura di lavoro: -30°C ÷ 120°C

FEATURES

- *Contacts: brass*
- *Terminal screws: steel galvanized and cromatized*
- *Surface of solder tail: tin-plated*
- *Insultator body: PBT 30% glass filled UL94V-0*
- *Voltage: 250V*
- *Insultaion withstands voltage: 1500V AC for 1 minute*
- *Operating temperature range: -30°C ÷ 120°C*