

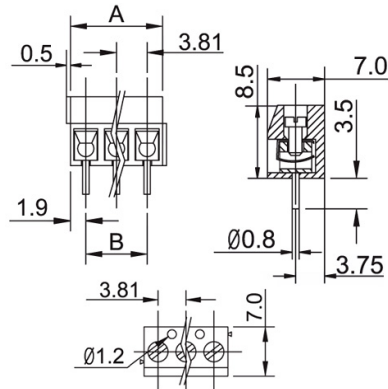
Morsettiere

LAMELLA A VITE PASSO 3.81MM DRITTO 2P AFFIANCABILE NERA

MORSETT.340-021-13 2P/3.81 VE nero #

Codice Adimpex: **MK134002-R**

P/N: **340-021-13 black**



Caratteristiche Tecniche:

Portata:	10 A
AWG RANGE:	18-22
Nr. poli:	2
Passo:	3.81 mm
Tipologia:	A lamella
Gamma:	Morsettiera da C.S.
Modulare:	SI
Orientamento:	Verticale