

MORSETTIERE ACCOPPIABILI CON PIN DA C.S.

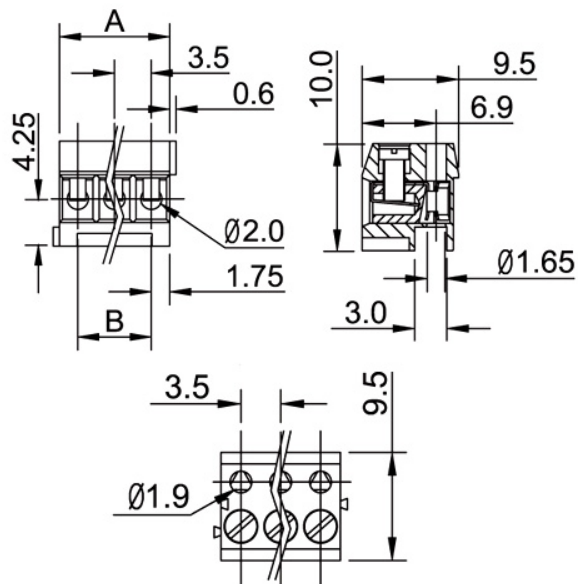
Morsettiera passo 3.50/7.00mm

Codice Adimpex: **MK125503-R**

MORSETT. 355-031-13 3P/3.5 UN nero *

Serie:355

p/n:355-031-13 black



Codice Adimpex	passo	portata	AWG	n. poli	A	B	colore
MK125502	3.50 mm	16 A	16÷28	2	n x 3.50	(n-1) x 3.50	nero
MK125503	3.50 mm	16 A	16÷28	3	n x 3.50	(n-1) x 3.50	nero
MK185502	7.00 mm	16 A	16÷28	2	n x 7.00	(n-1) x 7.00	nero
MK185503	7.00 mm	16 A	16÷28	3	n x 7.00	(n-1) x 7.00	nero

CARATTERISTICHE

- Contatti: ottone
- Viti: acciaio zincato e cromato
- Lamella di protezione: ottone stagnato
- Corpo isolante: PBT rinforzato con fibra di vetro UL94V-0
- Pin (serie 356 e 321): ottone nichelato e stagnato
- Corpo (serie 356 e 321): poliammide PA66 UL94V-0
- Tensione: 250V
- Rigidità dielettrica: 1500V AC per 1 minuto
- Temperatura di lavoro: -30°C ÷ 120°C

FEATURES

- *Contacts: brass*
- *Terminal screws: steel galvanized and cromatized*
- *Wire guard: brass, tin plated*
- *Insultator body: PBT 30% glass filled UL94V-0*
- *Pins (series 356 and 321): brass, nickel and tin plated*
- *Body (series 356 and 321): polyamide PA66 UL94V-0*
- *Voltage: 250V*
- *Insultaion withstands voltage: 1500V AC for 1 minute*
- *Operating temperature range: -30°C ÷ 120°C*