

MORSETTIERE CON BLOCCAGGIO CAVO A CARRELLO

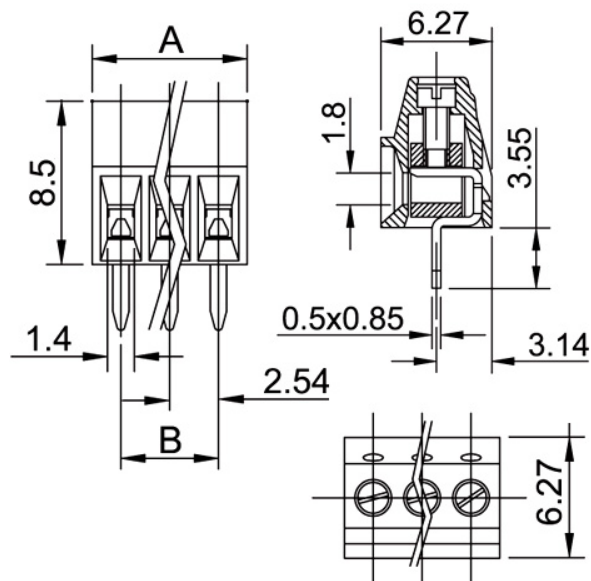
Morsettiera a carrello passo 2.54mm

Codice Adimpex: **MK100806-R**

MORSETT. 308-061-13 6P/2.54 VE nero *

Serie:308

p/n:308-061-13 black



Codice Adimpex	passo	portata	AWG	n. poli	A	B	colore
MK100802	2.54 mm	8 A	18÷26	2	n x 2.54	(n-1) x 2.54	nero
MK100803	2.54 mm	8 A	18÷26	3	n x 2.54	(n-1) x 2.54	nero
MK100804	2.54 mm	8 A	18÷26	4	n x 2.54	(n-1) x 2.54	nero
MK100805	2.54 mm	8 A	18÷26	5	n x 2.54	(n-1) x 2.54	nero
MK100806	2.54 mm	8 A	18÷26	6	n x 2.54	(n-1) x 2.54	nero
MK100808	2.54 mm	8 A	18÷26	8	n x 2.54	(n-1) x 2.54	nero
MK100810	2.54 mm	8 A	18÷26	10	n x 2.54	(n-1) x 2.54	nero

CARATTERISTICHE

- Contatti: ottone
- Viti: acciaio zincato e cromato
- Trattamento della parte terminale: stagnato
- Corpo isolante: PBT rinforzato con fibra di vetro UL94V-0
- Tensione: 250V
- Rigidità dielettrica: 1500V AC per 1 minuto
- Temperatura di lavoro: -30°C ÷ 120°C

FEATURES

- *Contacts: brass*
- *Terminal screws: steel galvanized and cromatized*
- *Surface of solder tail: tin-plated*
- *Insultator body: PBT 30% glass filled UL94V-0*
- *Voltage: 250V*
- *Insultaion withstands voltage: 1500V AC for 1 minute*
- *Operating temperature range: -30°C ÷ 120°C*