

CONNETTORI D-SUBMINIATURA

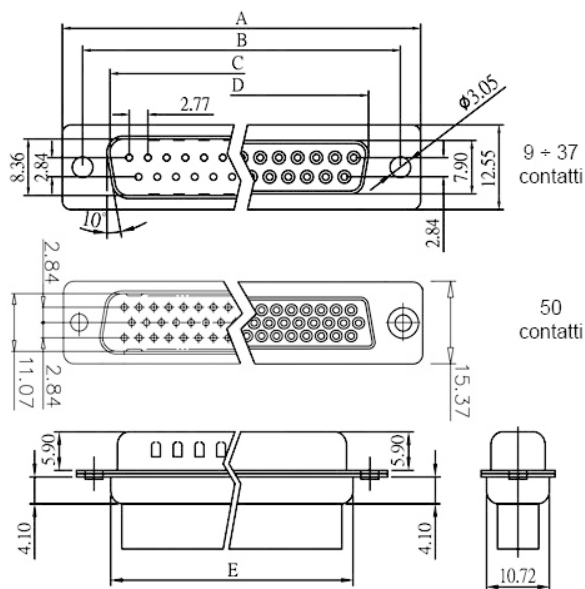
Connettore per terminali a crimpare

Codice Adimpex: **LU006835-R**

CONNETTORE DBC-M15BTA-L HO 15M

Serie:DBC

p/n:DBC-M15BTA-L



N. di poli	Codice Adimpex TERMINALI STAMPATI	
	maschio	femmina
9	LU006830	LU007050
15	LU006835	LU007100
25	LU006840	LU007150
37	LU006845	LU007200
50	LU006850	LU007250

CARATTERISTICHE

- Corrente: 3 A
- Resistenza di isolamento: 1000M Ω min.
- Resistenza di contatto: 20m Ω max.
- Rigidità dielettrica: 500V AC per 1 minuto
- Gamma di temperatura: -55°C ÷ 105°C
- Isolante: Poliestere, UL 94V-0 Standard PBT
- Contatti: lega di rame
- Terminali stampati o torniti

FEATURES

- Current rate: 3 A
- Insulation resistance: 1000M Ω min.
- Contact resistance: 20m Ω max.
- Dielectric voltage: 500V AC for 1 minute
- Operating temperature: -55°C ÷ 105°C
- Insulator: Polyester, UL 94V-0 Standard PBT
- Contact: copper alloy
- Stamped or machined pins

DIMENSIONI

n. contatti	HD type	A	B	C	D	E	F
09	15	30.81	24.99	16.92	16.33	19.20	10.72
15	26	39.14	33.32	25.50	24.66	27.70	10.72
25	44	53.04	47.04	38.96	38.38	41.10	10.72
37	62	69.32	63.50	55.42	54.84	57.30	10.72
50	78	66.93	61.11	52.81	52.81	52.43	13.56