

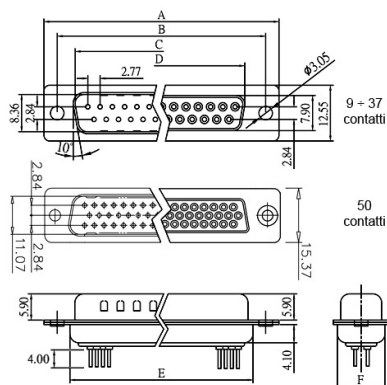
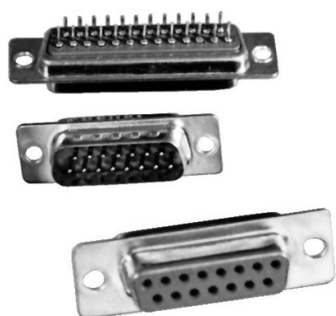
D-SUB standard e high density

CONNETTORE MASCHIO DA C.S.

CONN DBD-M25SBTA-L PC-25M-ST

Codice Adimpex: **LU002150-R**

P/N: **57DBDS1M-25NNS0BA-01**



Caratteristiche Tecniche:

Configurazione:	25 poli
Montaggio:	Da C.S.
Gamma:	D-SUB
Tipologia terminale:	Stampato
Orientamento:	Verticale