

CONNETTORI D-SUBMINIATURA

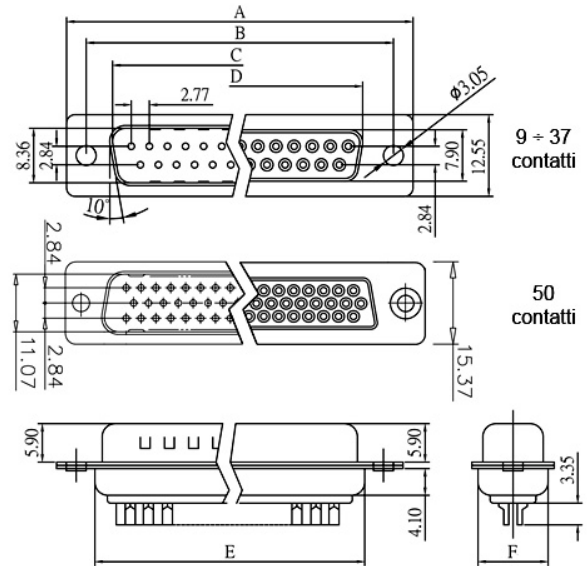
Terminali a saldare

Codice Adimpex: **LU000150-R**

CONN DBS-M25SBTA-L SC-25M-ST

Serie:DBS; MDBS

p/n:DBS-M25SBTA-L



| N. di poli | Codice Adimpex TERMINALI STAMPATI | | Codice Adimpex TERMINALI TORNITI | |
|------------|--------------------------------------|----------|-------------------------------------|----------|
| | maschio | femmina | maschio | femmina |
| 9 | LU000050 | LU001050 | LU009505 | LU009555 |
| 15 | LU000100 | LU001100 | LU009510 | LU009560 |
| 25 | LU000150 | LU001150 | LU009515 | LU009565 |
| 37 | LU000200 | LU001200 | LU009520 | LU009570 |
| 50 | LU000250 | LU001250 | LU009525 | LU009575 |

CARATTERISTICHE

FEATURES

DIMENSIONI

- Corrente: 3 A
- Resistenza di isolamento: 1000MΩ min.
- Resistenza di contatto: 20mΩ max.
- Rigidità dielettrica: 500V AC per 1 minuto
- Gamma di temperatura: -55°C ÷ 105°C
- Isolante: Poliestere, UL 94V-0 Standard PBT
- Contatti: lega di rame
- Terminali stampati o torniti

- *Current rate: 3 A*
- *Insulation resistance: 1000MΩ min.*
- *Contact resistance: 20mΩ max.*
- *Dielectric voltage: 500V AC for 1 minute*
- *Operating temperature: -55°C ÷ 105°C*
- *Insulator: Polyester, UL 94V-0 Standard PBT*
- *Contact: copper alloy*
- *Stamped or machined pins*

| n. contatti | HD type | A | B | C | D | E | F |
|-------------|---------|-------|-------|-------|-------|-------|-------|
| 09 | 15 | 30.81 | 24.99 | 16.92 | 16.33 | 19.20 | 10.72 |
| 15 | 26 | 39.14 | 33.32 | 25.50 | 24.66 | 27.70 | 10.72 |
| 25 | 44 | 53.04 | 47.04 | 38.96 | 38.38 | 41.10 | 10.72 |
| 37 | 62 | 69.32 | 63.50 | 55.42 | 54.84 | 57.30 | 10.72 |
| 50 | 78 | 66.93 | 61.11 | 52.81 | 52.81 | 52.43 | 13.56 |