

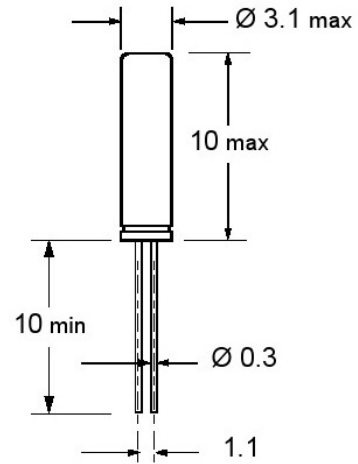
QUARZI

QRT-38

Codice Adimpex: **LQO38000-R**

QUARZO QRT-38 32.768Hz PTH R3.1x10mm

p/n:T33264 LEAD FREE



Codice Adimpex	Freq.
LQO38000	32768 kHz

CARATTERISTICHE

Contenitore	QRT-26
Gamma di frequenza	32768 kHz
Tolleranza in frequenza	± 20 ppm (25°C)
Livello di pilotaggio	1.0 µW max.
Stabilità in temperatura	-0.035 ± 0.005 ppm/°C
Gamma di temperatura	-10°C ÷ 60°C
Capacità shunt	1.5 pF
Resistenza di isolamento	100 MΩ min.
Invecchiamento	± 5ppm / year

CARATTERISTICHE

Contenitore	QRT-38
Gamma di frequenza	32768 kHz
Tolleranza in frequenza	± 20 ppm (25°C)
Livello di pilotaggio	1.0 µW max.
Stabilità in temperatura	-0.035 ± 0.005 ppm/°C
Gamma di temperatura	-10°C ÷ 60°C
Capacità shunt	1.5 pF
Resistenza di isolamento	100 MΩ min.
Invecchiamento	± 5ppm / year