

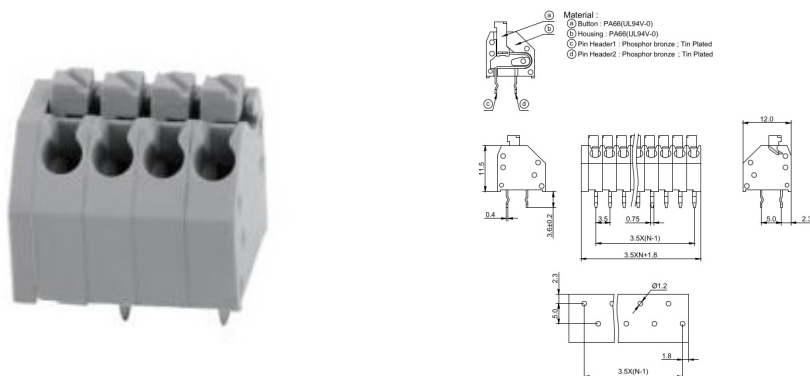
## Morsettiere

### FISSAGGIO RAPIDO A MOLLA 3.5MM 45° 10P GRIGIO MODULARE

MORS. GT250-3.5-10P-11-00AH 45° MOL.GRI

Codice Adimpex: **LM200310GO**

P/N: **GT250-3.5-10P-11-00AH**



## Caratteristiche Tecniche:

Nr. poli:	10
AWG RANGE:	18-20
Passo:	3.5 mm
Orientamento:	45 gradi
Portata:	7 A
Tipologia:	A molla
Gamma:	Morsettiera da C.S.
Modulare:	SI