

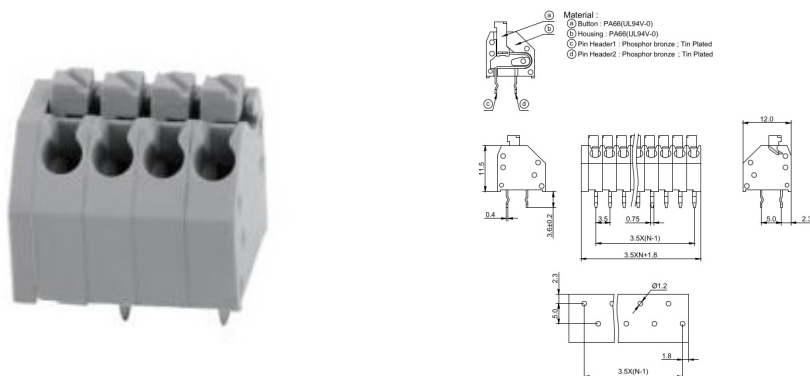
Morsettiere

FISSAGGIO RAPIDO A MOLLA 3.5MM 45° 3P GRIGIO MODULARE

MORS. GT250-3.5-03P-11-00AH 45° MOL.GRI

Codice Adimpex: **LM200303GO**

P/N: **GT250-3.5-03P-11-00AH**



Caratteristiche Tecniche:

| | |
|---------------|---------------------|
| AWG RANGE: | 18-20 |
| Nr. poli: | 3 |
| Passo: | 3.5 mm |
| Orientamento: | 45 gradi |
| Portata: | 7 A |
| Tipologia: | A molla |
| Gamma: | Morsettiera da C.S. |
| Modulare: | SI |