

TERMINALI E CONNETTORI FFC

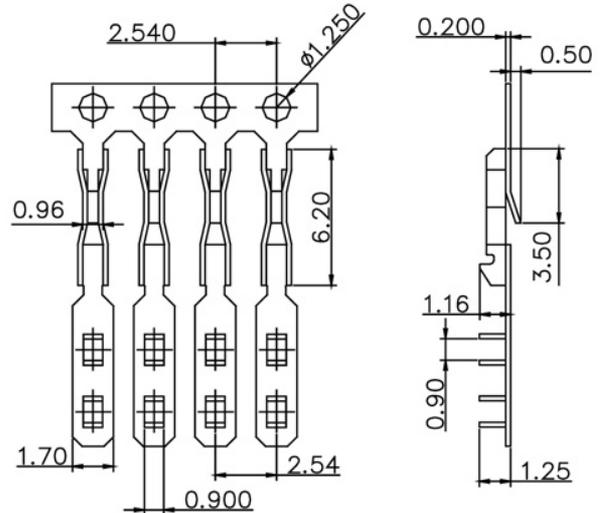
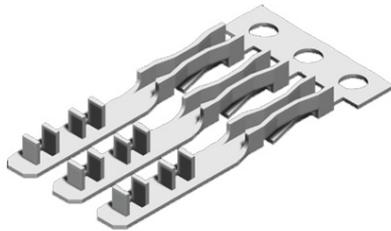
Terminale femmina

Codice Adimpex: **LJG10100-R**

TERMINALE FM 2550-FT-L

Serie:2550-FT

p/n:2550-FT-L



Codice Adimpex	materiale	finitura	confezione
LJG10100	bronzo fosforoso	stagnato	bobina (15000 pz.)

CARATTERISTICHE

- Corrente: 3.0 A
- Tensione: 250V
- Resistenza di contatto: 20m Ω max.
- Resistenza di isolamento: 1000 M Ω min.
- Isolante: PBT, UL 94V-0
- Gamma di temperatura: -55°C ÷ 105°C

FEATURES

- *Current rate: 3.0 A*
- *Voltage rating: 250V*
- *Contact resistance: 20m Ω max.*
- *Insulation resistance: 1000M Ω min.*
- *Insulator: PBT, UL 94V-0*
- *Temperature range: -55°C ÷ 105°C*