

### CONNETTORI FPC-FFC

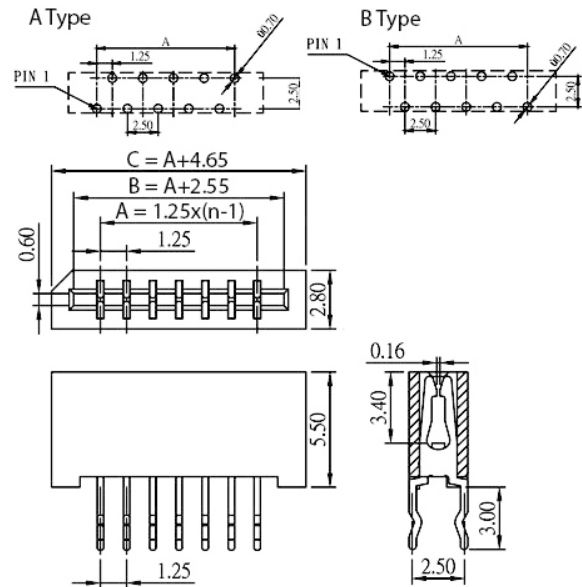
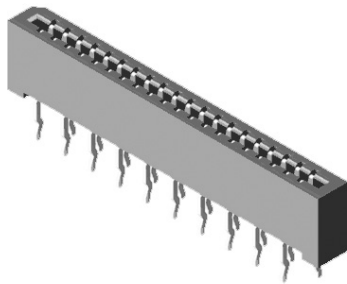
#### DIP ingresso verticale passo 1.25mm

Codice Adimpex: **LJ020306-R**

CONN ZIF FPC2BS6-06-TBAT-U 06

Serie: FPC2BS6

p/n: FPC2BS6-06-TBAT-U



TIPO A	
Codice Adimpex	n. contatti
LJ020304	04
LJ020305	05
<b>LJ020306</b>	06
LJ020307	07
LJ020308	08
LJ020309	09
LJ020310	10
LJ020311	11
LJ0203xx	xx (04 ÷ 30)

TIPO B	
Codice Adimpex	n. contatti
LJ020504	04
LJ020505	05
LJ020506	06
LJ020507	07
LJ020508	08
LJ020509	09
LJ020510	10
LJ020511	11
LJ0205xx	xx (04 ÷ 30)

#### CARATTERISTICHE

- Corrente: 0.5 A
- Resistenza di contatto: 20mΩ min.
- Rigidità dielettrica: 250V AC per 1 minuto
- Isolante: poliestere UL 94V-0
- Standard: nylon 6T
- Contatti: lega di rame
- Finitura: stagno
- Gamma di temperatura: -20°C ÷ 85°C
- Fornibili su richiesta in versione nastrata: codice **LJBxxxxx**

#### FEATURES

- Current rate: 0.5 A
- Contact resistance: 20mΩ min.
- Dielectric voltage: 250V AC for 1 minute
- Insulator: polyester UL 94V-0
- Standard: nylon 6T
- Terminal: copper alloy
- Plated: tin plated
- Temperature range: -20°C ÷ 85°C
- Reel package on demand: code **LJBxxxxx**