

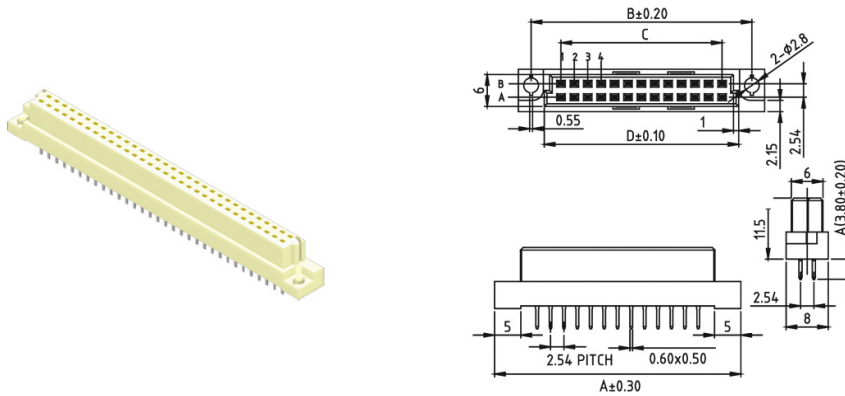
Connettori per C.S.

FEMMINA DRITTA CON CONTATTI SU DUE FILE

CONN(B)SF 2/R DINLS-F2164SW1-L

Codice Adimpex: **LHD72210-R**

P/N: **5DINSL2BAF-64S0WAA01**



Caratteristiche Tecniche:

Pin totali:	64
Configurazione pin:	AB
Gamma:	Connettori DIN 41612
Tipologia:	Femmina
Montaggio:	PTH
Orientamento:	Verticale