

CONNETTORI PORTASCHEDA PER C.S. PASSO 2.54MM

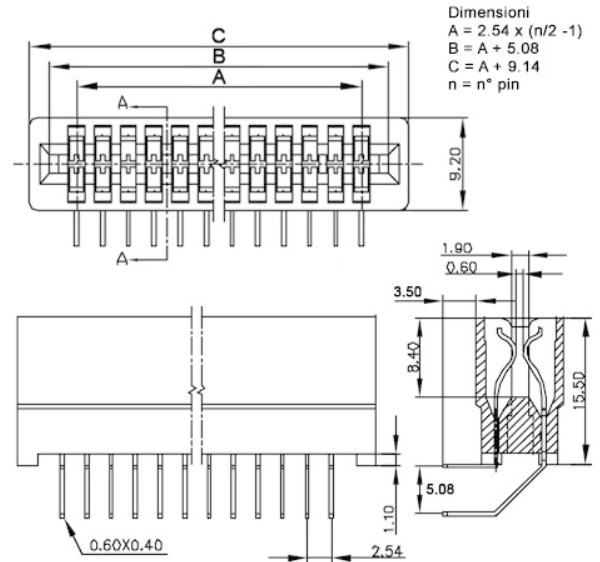
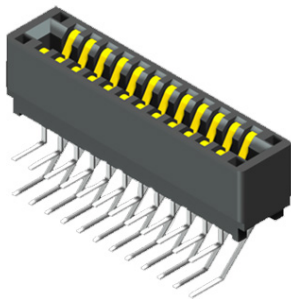
**Connettore 90°
passo 2.54mm**

Codice Adimpex: **LHD67412-R**

CONN SLOT 90 EC1R-12SB2AE-B-L

Serie:EC1R

p/n:EC1R-12SB2AE-B-L



Codice
Adimpex

LHD674xx

n. pin

xx
(06 ÷ 98)

CARATTERISTICHE

- Isolatore: PBT rinforzato con fibra di vetro UL94V-0, colore nero
- Contatti: lega di rame
- Finitura: flash oro selettivo
- Forza di inserzione: 340 gr. max. per coppia
- Forza di estrazione: 28 gr. min. per coppia
- Portata: 3A max.
- Resistenza di contatto: 20 mΩ max.
- Resistenza di isolamento: 5000 MΩ min. a 500V DC
- Rigidità dielettrica: 1000V AC per 1 minuto
- Gamma di temperatura: -55°C ÷ 105°C

FEATURES

- *Insulator: PBT glass fiber reinforced UL94V-0, black color*
- *Contacts: copper alloy*
- *Plating: selective gold flash*
- *Insertion force: 340 gr. max. per contact pair*
- *Withdrawal force: 28 gr. min. per contact pair*
- *Current rating: 3A max.*
- *Contact resistance: 20 mΩ max.*
- *Insulation resistance: 5000 MΩ min. at 500V DC*
- *Dielectric withstanding: 1000V AC for 1 minute*
- *Temperature range: -55°C ÷ 105°C*