

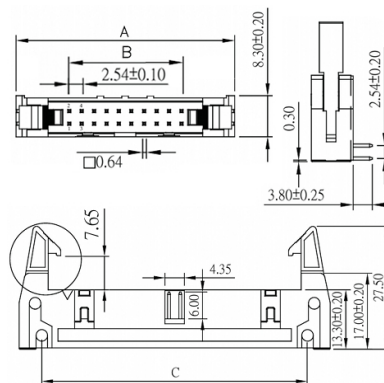
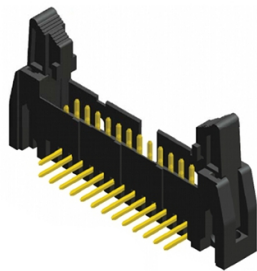
Connettori IDC

PTH MASCHIO 90° PASSO 2.54MM 60P CON ESTRATTORE: LATCH LUNGI

CON IDCmas2.54 EDH1R-60GY1L gr **

Codice Adimpex: **LH032760-R**

P/N: **5EH1RDBNN-60G01AL-01**



Caratteristiche Tecniche:

Passo:	2.54 mm
Pin totali:	60
Orientamento:	90 gradi
Tipologia:	Maschio con estrattori
Colore:	Nero
Montaggio:	PTH