

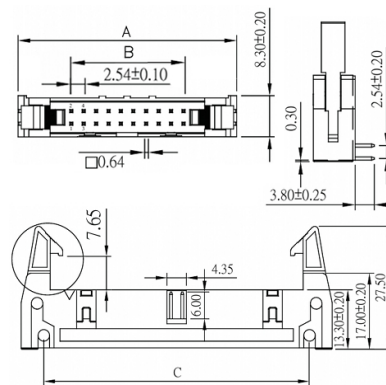
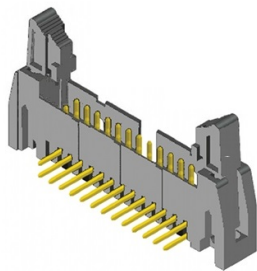
## Connettori IDC

### PTH MASCHIO 90° PASSO 2.54MM 20P CON ESTRATTORE: LATCH LUNGHI GRIGIO

CON IDCmas2.54 EDH1R-20GY1L gr

Codice Adimpex: **LH032720-R**

P/N: **5EH1RDBNN-20G01AL-01**



## Caratteristiche Tecniche:

|               |                        |
|---------------|------------------------|
| Passo:        | 2.54 mm                |
| Pin totali:   | 20                     |
| Orientamento: | 90 gradi               |
| Colore:       | Grigio                 |
| Tipologia:    | Maschio con estrattori |
| Montaggio:    | PTH                    |