

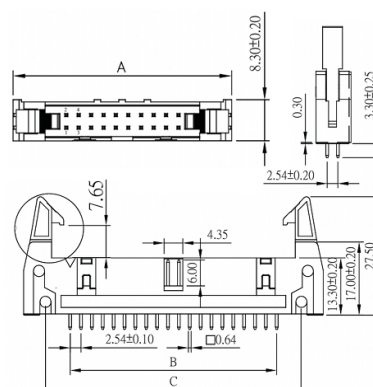
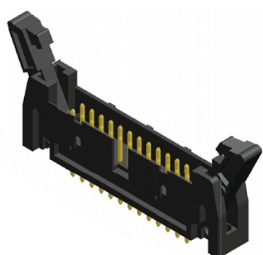
Connettori IDC

PTH MASCHIO DRITTO PASSO 2.54MM 60P CON ESTRATTORE: LATCH LUNGI

CON IDCmas2.54 EDH1S-60GY1L gr *

Codice Adimpex: **LH032560-R**

P/N: **5EH1SDBNN-60G01AG-01**



Caratteristiche Tecniche:

Passo:	2.54 mm
Pin totali:	60
Tipologia:	Maschio con estrattori
Colore:	Nero
Montaggio:	PTH
Orientamento:	Verticale