

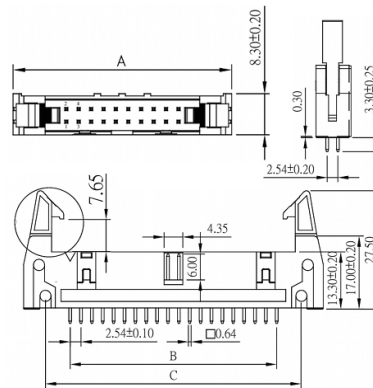
Connettori IDC

**PTH MASCHIO DRITTO PASSO 2.54MM 34P CON ESTRATTORE: LATCH  
LUNGHI GRIGIO**

CON IDCmas2.54 EDH1S-34GY1L gr

Codice Adimpex: **LH032534-R**

P/N: **5EH1SDBNN-34G01AG-01**



Caratteristiche Tecniche:

Passo:	2.54 mm
Pin totali:	34
Colore:	Grigio
Tipologia:	Maschio con estrattori
Montaggio:	PTH
Orientamento:	Verticale