

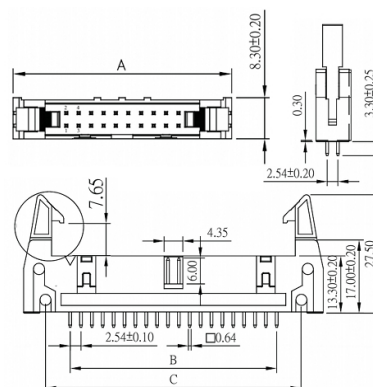
Connettori IDC

PTH MASCHIO DRITTO PASSO 2.54MM 20P CON ESTRATTORE: LATCH LUNGI GRIGIO

CON IDCmas2.54 EDH1S-20GY1L gr

Codice Adimpex: **LH032520-R**

P/N: **5EH1SDBNN-20G01AG-00**



Caratteristiche Tecniche:

Passo:	2.54 mm
Pin totali:	20
Colore:	Grigio
Tipologia:	Maschio con estrattori
Montaggio:	PTH
Orientamento:	Verticale