

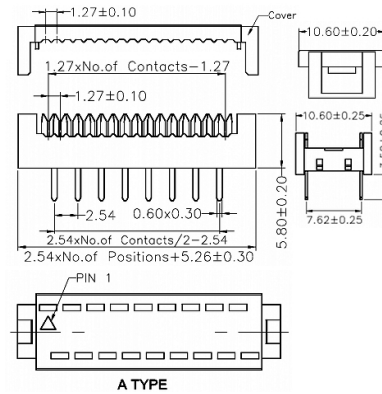
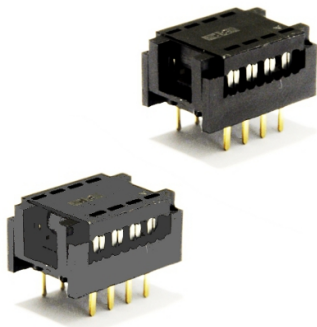
Connettori IDC

IDC DIP PASSO 2.54MM 14P NERO

CON 7.62 DIP DP1-314SB-A-L 14

Codice Adimpex: **LH015114-R**

P/N: **58D1S3N-14S0A-C1**



Caratteristiche Tecniche:

Pin totali:	14
Passo:	2.54 mm
Colore:	Nero
Montaggio:	PTH
Tipologia:	Transition
Orientamento:	Verticale