

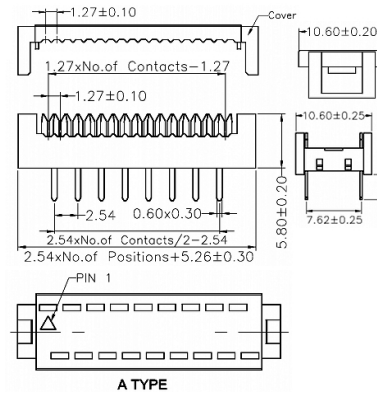
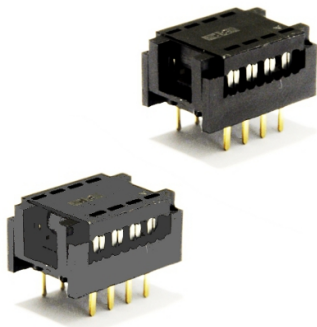
## Connettori IDC

### IDC DIP PASSO 2.54MM 8P NERO

CON 7.62 DIP DP1-308SB-A-L 08

Codice Adimpex: **LH015108-R**

P/N: **58D1S3N-08S0A-C1**



## Caratteristiche Tecniche:

Passo:	2.54 mm
Pin totali:	8
Colore:	Nero
Montaggio:	PTH
Tipologia:	Transition
Orientamento:	Verticale