

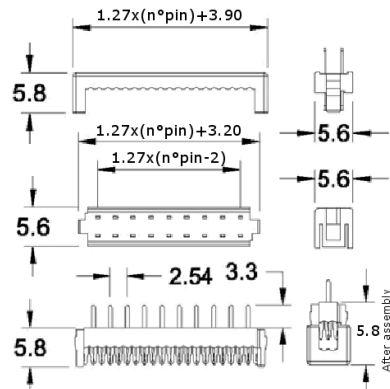
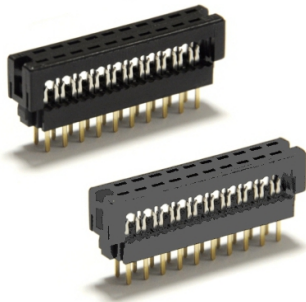
## Connettori IDC

### IDC MINI DIP PASSO 2.54MM 34P BASSO PROFILO NERO

CON 2.54 DIP DP1-134SB-A-L 34

Codice Adimpex: **LH000734-R**

P/N: **58D1S1N-34S0A-D1**



## Caratteristiche Tecniche:

Passo:	2.54 mm
Pin totali:	34
Colore:	Nero
Montaggio:	PTH
Tipologia:	Transition
Orientamento:	Verticale