

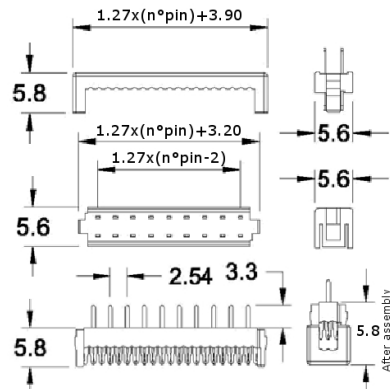
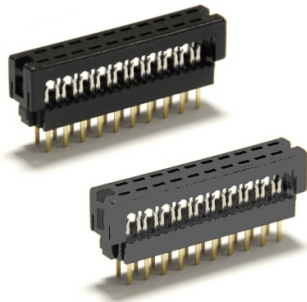
Connettori IDC

IDC MINI DIP PASSO 2.54MM 14P BASSO PROFILO NERO

CON 2.54 DIP DP1-114SB-A-L 14

Codice Adimpex: **LH000714-R**

P/N: **58D1S1N-14S0A-D1**



Caratteristiche Tecniche:

Pin totali:	14
Passo:	2.54 mm
Colore:	Nero
Montaggio:	PTH
Tipologia:	Transition
Orientamento:	Verticale