

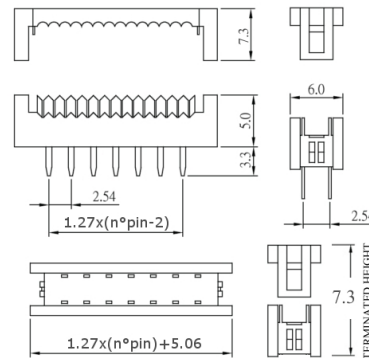
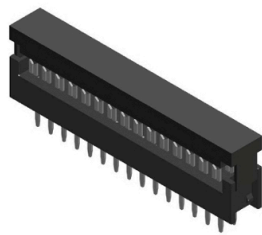
Connettori IDC

IDC DIP PASSO 2.54MM 50P NERO

CONN IDC 2.54 DIP DP1-150SB-L

Codice Adimpex: **LH000650-R**

P/N: **58D1S1N-50S0A-B1**



Caratteristiche Tecniche:

Passo:	2.54 mm
Pin totali:	50
Colore:	Nero
Montaggio:	PTH
Tipologia:	Transition
Orientamento:	Verticale

*Le caratteristiche dei prodotti riportati possono subire modifiche senza obbligo di notifica.
Le immagini riprodotte hanno solo scopo illustrativo e potrebbero non corrispondere alla realtà.*