

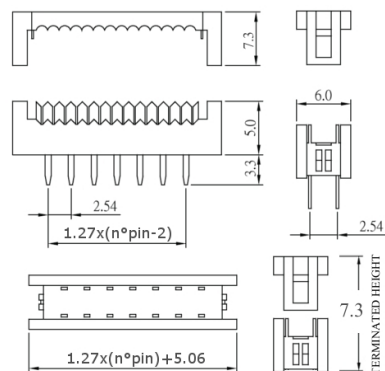
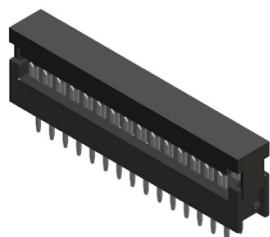
Connettori IDC

IDC DIP PASSO 2.54MM 26P NERO

CONN IDC 2.54 DIP DP1-126SB-L

Codice Adimpex: **LH000626-R**

P/N: **58D1S1N-26S0A-B1**



Caratteristiche Tecniche:

Passo:	2.54 mm
Pin totali:	26
Colore:	Nero
Montaggio:	PTH
Tipologia:	Transition
Orientamento:	Verticale