

CONNETTORE IDC PASSO 2.54MM CON ESTRATTORI

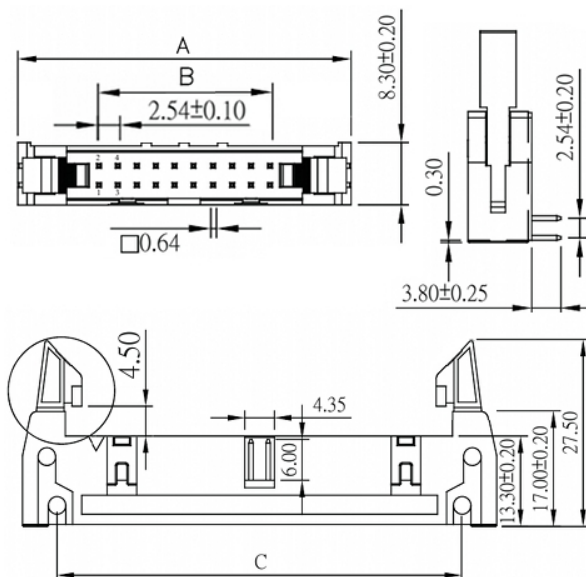
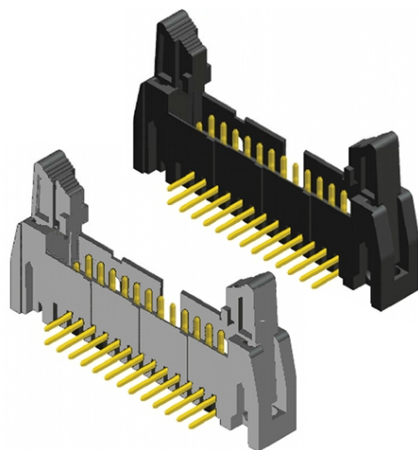
PTH 90° con estrattore: latch corti

Codice Adimpex: **LH000572-R**

CON IDCmas E EDH1R-14GB2LraCOR

Serie:EDH1R

p/n:EDH1R-14-GB2L SHORT



Codice Adimpex		n. pin
NERO	GRIGIO	
LH000570	LH032770	10
LH000572	LH032772	14
LH000574	LH032774	16
LH000576	LH032776	20
LH000578	LH032778	24
LH000580	LH032780	26

Codice Adimpex		n. pin
NERO	GRIGIO	
LH000582	LH032782	30
LH000584	LH032784	34
LH000586	LH032786	40
LH000590	LH032790	50
LH000592	LH032792	60
LH000594	LH032794	64

CARATTERISTICHE

- Corrente: 3 A
- Resistenza di isolamento: 1000 MΩ min.
- Resistenza di contatto: 20 mΩ max.
- Rigidità dielettrica: 1000 V AC per 1 minuto
- Temperatura di lavoro: -40°C ÷ +105°C
- Corpo: poliestere, UL94V-0 PBT per montaggio tradizionale, Nylon 6T per montaggio SMD
- Contatti: lega di rame
- Finitura: flash oro

FEATURES

- Current rate: 3 A
- Insulation resistance: 1000MΩ min.
- Contact resistance: 20 mΩ max.
- Dielectric voltage: 1000V AC for 1m
- Operating temp: -40°C ÷ +105°C
- Body: polyester, UL94V-0 Standard PBT, Nylon 6T SMT
- Contact pin:

n. pin	Dim. A	Dim. B	Dim. C	n. pin	Dim. A	Dim. B	Dim. C
10	31.90	10.16	21.70	30	57.30	35.56	47.10
14	36.98	15.24	26.78	34	62.38	40.64	52.18
16	39.52	17.78	29.32	40	70.00	48.26	59.80
20	44.60	22.86	34.40	50	82.70	60.96	72.50
24	49.68	27.94	39.48	60	95.40	73.66	85.20
26	52.22	30.48	42.02	64	100.48	78.74	90.28

copper alloy

- *Contact plating:*
gold flash