

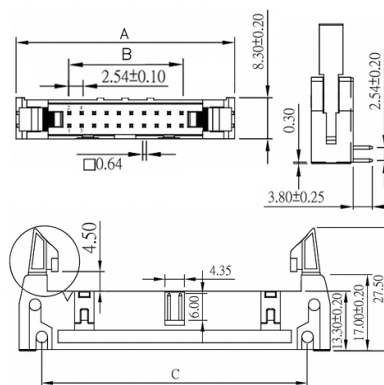
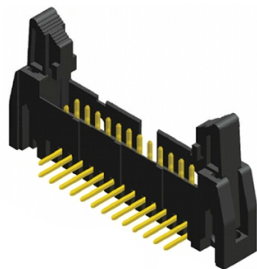
Connettori IDC

PTH MASCHIO 90° PASSO 2.54MM 10P CON ESTRATTORE: LATCH CORTI NERO

CON IDCmas E EDH1R-10GB2LraCOR

Codice Adimpex: **LH000570-R**

P/N: **5EH1RDDNN-10G03AL-00**



Caratteristiche Tecniche:

Pin totali:	10
Passo:	2.54 mm
Orientamento:	90 gradi
Tipologia:	Maschio con estrattori
Colore:	Nero
Montaggio:	PTH