

**CONNETTORE IDC PASSO 2.54MM CON
ESTRATTORI**

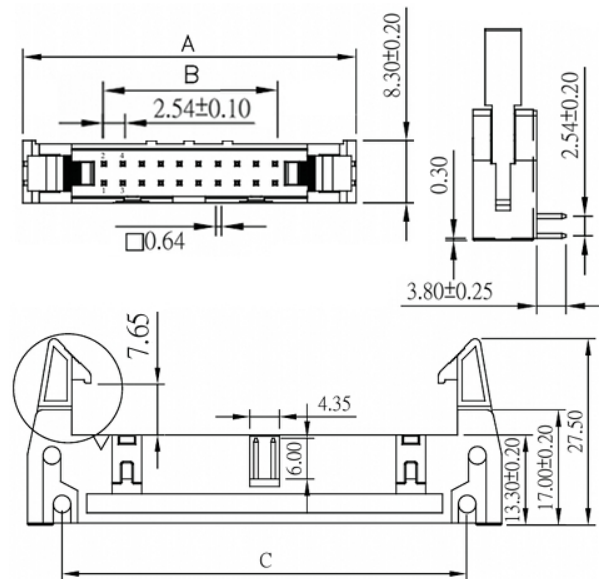
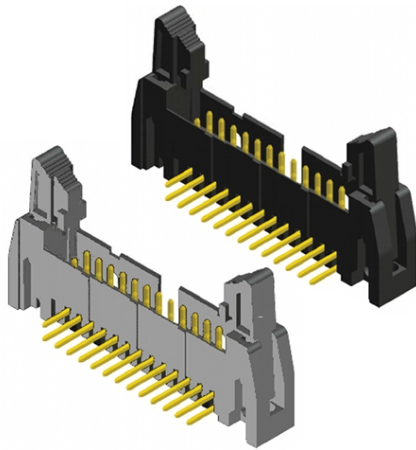
PTH 90° con estrattore: latch lunghi

Codice Adimpex: **LH000564-R**

CONNET IDCmas E EDH1R-64GB1Lra *

Serie:EDH1R

p/n:EDH1R-64-GB1L ra 64



Codice Adimpex		n. pin
NERO	GRIGIO	
LH000510	LH032710	10
LH000514	LH032714	14
LH000516	LH032716	16
LH000520	LH032720	20
LH000524	LH032724	24
LH000526	LH032726	26

Codice Adimpex		n. pin
NERO	GRIGIO	
LH000530	LH032730	30
LH000534	LH032734	34
LH000540	LH032740	40
LH000550	LH032750	50
LH000560	LH032760	60
LH000564	LH032764	64

CARATTERISTICHE

FEATURES

- Corrente: 3 A
- Resistenza di isolamento: 1000 MΩ min.
- Resistenza di contatto: 20 mΩ max.
- Rigidità dielettrica: 1000 V AC per 1 minuto
- Temperatura di lavoro: -40°C ÷ +105°C
- Corpo: poliestere, UL94V-0 PBT per montaggio tradizionale, Nylon 6T per montaggio SMD
- Contatti: lega di rame
- Finitura: flash oro

- Current rate: 3 A
- Insulation resistance: 1000MΩ min.
- Contact resistance: 20 mΩ max.
- Dielectric voltage: 1000V AC for 1m
- Operating temp: -40°C ÷ +105°C
- Body: polyester, UL94V-0 Standard PBT, Nylon 6T SMT
- Contact pin:

n. pin	Dim. A	Dim. B	Dim. C	n. pin	Dim. A	Dim. B	Dim. C
10	31.90	10.16	21.70	30	57.30	35.56	47.10
14	36.98	15.24	26.78	34	62.38	40.64	52.18
16	39.52	17.78	29.32	40	70.00	48.26	59.80
20	44.60	22.86	34.40	50	82.70	60.96	72.50
24	49.68	27.94	39.48	60	95.40	73.66	85.20
26	52.22	30.48	42.02	64	100.48	78.74	90.28

copper alloy

- *Contact plating:*
gold flash